

# Ausschreibungstexte

für

## Druckluftanwendungen



## Inhaltsverzeichnis

Baureihe	Nennweite	Prospekt-Nr.	Seite:
<b>Druckluftkupplung</b>			
RCS	06	A100.03	3
RSI	06	A105.00	4
ADS	11	A600.02	5
RVS	33		5
<b>Kugelhahn</b>			
VAL		P001.00	7
VAM		P001.00	7
<b>Spiralschlauch</b>			
HJP		A900.00	8
<b>Druckluft – Balspistole</b>			
STA / MIK		B300.00	8
<b>Druckluftschläuche</b>			
NYLFLEX		N210.00	9
AIRFLEX-S		N210.00	9

Weiter Technische Daten entnehmen Sie bitte den Katalogen.

**RCS06**

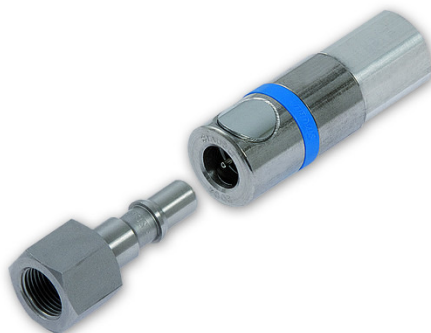
**Druckluftkupplung:**

- + Auskuppelbar mittels Druckbolzentechnik
  - erster Druckimpuls: automatischer Druckabbau in der Schlauchleitung
  - zweiter Druckimpuls: Auskuppeln der drucklosen Schlauchleitung
- + Übereinstimmung mit den Normen
  - ISO 6150 Form C – Stecknippelprofil
  - ISO 4414 – Sicherheit von Schnellkupplungen
- + Nenndruck: 12 bar
- + Volumenstrom bei  $\Delta p$  0,3 bar: 35 Nm<sup>3</sup>/h
- + Einkuppelkraft bei 6 bar: 90 N
- + Gehäuse: Edelstahl
- + Dichtungen: NBR
- + Anschluss: Außengewinde G 3/8" mit 60° Konus
- + Hersteller: Stäubli
- + Artikel Nr.: RCS06.1152

Bitte der Nennweite entsprechende anpassen  
Technische Daten aus  
Prospekt: A100.03dA

Bitte entsprechend der  
Anforderung definieren,  
Anschlüsse aus Prospekt:  
A100.03dA

**passender Stecknippel Seite 4:**



**RSI06****Druckluftkupplung:**

- + Auskuppelbar mittels Druckbolzentechnik
- + Übereinstimmung mit den Normen
  - ISO 6150 Form C – Stecknippelprofil
  - ISO 4414 – Sicherheit von Schnellkupplungen
- + Druckbolzenpositionierung durch Gehäuseverdrehung
- + Nenndruck: 16 bar
- + Volumenstrom bei  $\Delta p$  0,3 bar: 39 Nm<sup>3</sup>/h
- + Einkuppelkraft bei 6 bar: 45 N
- + Gehäuse: Edelstahl
- + Dichtungen: NBR
- + Anschluss: Außengewinde G 3/8" mit 60° Konus
- + Hersteller: Stäubli
- + Artikel Nr.: RSI06.1152

Bitte der Nennweite entsprechende anpassen  
Technische Daten aus  
Prospekt: A105.00dA

Bitte entsprechend der  
Anforderung definieren,  
Anschlüsse aus Prospekt:  
A105.00dA

**Stecknippel passend für Druckluftkupplung RCS und RSI:**

- + Übereinstimmung mit der Norm
  - ISO 6150 Form C – Stecknippelprofil
- + Nenndruck: 16 bar
- + freier Durchgang – ohne Ventil
- + Gehäuse: Edelstahl
- + Anschluss: Außengewinde G 3/8" mit 60° Konus
- + Hersteller: Stäubli
- + Artikel Nr.: RBE06.6152

Bitte entsprechend der  
Anforderung definieren,  
Anschlüsse aus Prospekt:  
A100.03dA und A105.00dA



**ADS11**

**Druckluftkupplung:**

- + Ein- und Auskuppeln mit einer Hand
- + Übereinstimmung mit den Normen
  - ISO 6150 Form C – Stecknippelprofil
  - ISO 4414 – Sicherheit von Schnellkupplungen
- + Nenndruck: 10 bar
- + Volumenstrom bei  $\Delta p$  0,3 bar: 200 Nm<sup>3</sup>/h (bei 6 bar Eingangsdruck)
- + Gehäuse: Edelstahl
- + Dichtungen: NBR
- + Anschluss: Außengewinde G 1/2" mit 60° Konus
- + Hersteller: Stäubli
- + Artikel Nr.: ADS11.1153

Bitte der Nennweite  
entsprechende anpassen  
Technische Daten aus  
Prospekt: A600.02.dD

Bitte entsprechend der  
Anforderung definieren,  
Anschlüsse aus Prospekt:  
A600.02.dD

**Stecknippel:**

- + Übereinstimmung mit der Norm
  - ISO 6150 Form C – Stecknippelprofil
- + Nenndruck: 10 bar
- + freier Durchgang – ohne Ventil
- + Gehäuse: Edelstahl
- + Anschluss: Außengewinde G 1/2" mit 60° Konus
- + Hersteller: Stäubli
- + Artikel Nr.: RBE11.6153

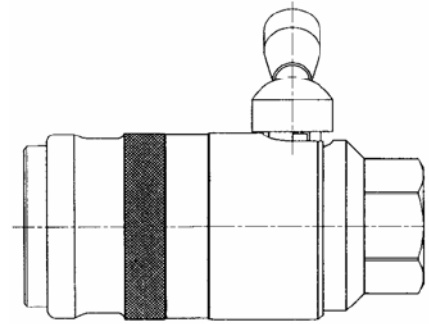
Bitte entsprechend der  
Anforderung definieren,  
Anschlüsse aus Prospekt:  
A600.02.dD



**RVS33**

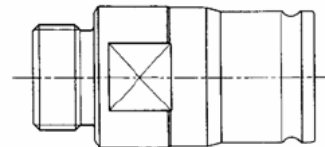
**Druckluftkupplung:**

- + Ein- und Auskuppeln mit einer Hand
- + Übereinstimmung mit der Norm ISO 4414 – Sicherheit von Schnellkupplungen
- + sichere Absperrmöglichkeit der Versorgungsleitung im entkuppelten Zustand
- + freier Durchgang ohne Verengungen
- + Nenndruck: 16 bar
- + Volumenstrom bei  $\Delta p$  0,3 bar: 2200 m<sup>3</sup>/h
- + Gehäuse: Messing verchromt
- + Dichtungen: NBR
- + Anschluss: Innengewinde G 1 1/4"
- + Hersteller: Stäubli
- + Artikel Nr.: RVS33.1106



**Stecknippel passend für Druckluftkupplung RVS:**

- + Nenndruck: 16 bar
- + freier Durchgang – ohne Ventil
- + Gehäuse: Edelstahl
- + Anschluss: Innengewinde G 1 1/4"
- + Hersteller: Stäubli
- + Artikel Nr.: RVS33.6106



Bitte entsprechend der Anforderung definieren:

- Innengewinde G 1 1/4" (RVS33.6106)
- Außengewinde G 1 1/4" (RVS33.6156)

VAL**Kugelhahn – Absperrung von Verteilernetzen:**

- + sichere Absperrungsmöglichkeit der Versorgungsleitungen während Wartungsarbeiten
- + freier Durchgang ohne Verengungen
- + Drehhebel aus Leichtmetall, rot lackiert
- + Nenndruck: 16 bar
- + Gehäuse: Messing vernickelt
- + Kugelsitz: PTFE
- + Dichtungen: NBR und FPM
- + Anschluss: **beidseitig Innengewinde G 3/4"**
- + Hersteller: Stäubli
- + Artikel Nr.: **VAL365.104/P**



Bitte entsprechend der Anforderung definieren, Anschlüsse aus Prospekt: P001.00dC

VAM**Mini – Kugelhahn / kompakte Ausführung:**

- + kompakte Ausführung
- + freier Durchgang ohne Verengungen
- + Drehgriff aus roten Kunststoff
- + Nenndruck: 10 bar
- + Gehäuse: Messing vernickelt
- + Kugelsitz: PTFE
- + Dichtungen: NBR
- + Anschluss: **beidseitig Innengewinde G 3/8"**
- + Hersteller: Stäubli
- + Artikel Nr.: **VAM365.102**



Bitte entsprechend der Anforderung definieren, Anschlüsse aus Prospekt: P001.00dC

**HJP**

**Spiralschlauch:**

- + silikon-, weichmacher-, schwermetalfrei
- + Farbe des Schlauches: gelb
- + Nenndruck: 10 bar bei 20°C
- + Temperaturbereich: -20°C bis +40°C
- + Max. Arbeitslänge: 2.000 mm
- + Außendurchmesser der Windungen: 65 mm
- + kurzes Schlauchende: 150 mm mit Knickschutz und Anschluss als Innengewinde G 3/8"
- + langes Schlauchende: 1000 mm mit Knickschutz und Anschluss als Innengewinde G 3/8"
- + Material der Gewinde: Messing
- + Hersteller: Stäubli
- + Artikel Nr.: HJP08.02/02



Bitte entsprechend der Anforderung definieren, Anschlüsse aus Prospekt: A900.00dE

**Druckluft – Blaspistole**

**MIK – Luftschirm zum Schutz des Anwenders:**

- + mit Sicherheitsluftschirm
- + dosierbarer Druckhebel
- + Verbrauch bei 6 bar: 27 Nm³/h
- + Blaskraft bei 6 bar: 2,3 N
- + Lärmpegel: 82 dBA
- + Material: schlagfester Kunststoff
- + Anschluss: Innengewinde G 1/4"
- + Hersteller: Stäubli
- + Artikel Nr.: STA06.1101/MIK



Bitte entsprechend der Anforderung definieren, Anschlüsse aus Prospekt: B300.00dE

## Druckluft – Blaspistole

### SIL – geräuscharme Sicherheitsdüse:

- + dosierbarer Druckhebel
- + Verbrauch bei 6 bar: 12 Nm<sup>3</sup>/h
- + Blaskraft bei 6 bar: 2,1 N
- + Lärmpegel: 77 dBA
- + Material: schlagfester Kunststoff
- + Anschluss: [Innengewinde G 1/4"](#)
- + Hersteller: Stäubli
- + Artikel Nr.: [STA06.1101/SIL](#)



Bitte entsprechend der Anforderung definieren, Anschlüsse aus Prospekt: B300.00dE

## NYLFLEX

### PVC – Gewebeschlauch:

- + einteiliger PVC – Schlauch mit Gewebeeinlage aus Polyesterfasern
- + Farbe des Schlauches: weiß – transparent
- + Nenndruck: 15 bar bei 20 °C
- + Temperaturbereich: -15°C bis +60°C
- + Rollenlänge: 25 m
- + Hersteller: Stäubli
- + Artikel Nr.: [NYLFLEX 12](#)



Bitte entsprechend der Anforderung definieren, Anschlüsse aus Prospekt: N210.08dE

## AIRFLEX-S

### Druckluft – Schlauch:

- + Außen- und Innenlage aus SBR + EPDM mit synthetischer Gewebeeinlage
- + Silikonfrei
- + Farbe schwarz / blau
- + Nenndruck: 18 bar bei 20 °C
- + Temperaturbereich: -20°C bis +65°C
- + Rollenlänge: 25 m und 50 m
- + Hersteller: Stäubli
- + Artikel Nr.: [AIRFLEX-S 13](#)



Bitte entsprechend der Anforderung definieren, Anschlüsse aus Prospekt: N210.08dE

**Kontakt Daten:**

Deutschland, Österreich

Stäubli TEC-Systems GmbH Connectors  
Theodor – Schmidt – Straße 25  
95448 Bayreuth

Telefon: +49 921 883 – 80

Fax: +49 921 12070

e-mail: [connectors.de@staubli.com](mailto:connectors.de@staubli.com)

Internet: [www.staubli.com](http://www.staubli.com)